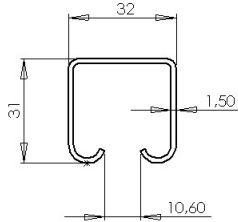


SISTEMA DE CARROS PORTACABLES ATEX SOBRE PERFIL 2300

PERFIL DE RODADURA

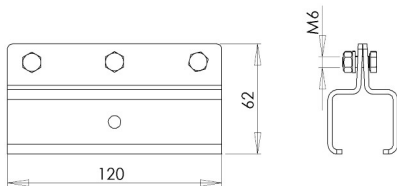
Paquete máximo: 50(L) X 20 (H) mm



REFERENCIA	CÓDIGO	MATERIAL	LONG. BARRA	PESO
2300/R-1-Inox	303259	Acero inoxidable AISI 316	5 Metros	1,22 Kg/m

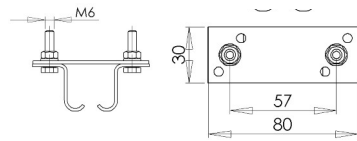
- Sección: 1,560 cm²
- Ix: 1,990 cm⁴
- Wx: 1,156 cm³

EMPALME



REFERENCIA	CÓDIGO	MATERIAL		PESO
		Laterales	Tornillería	
2300/R-3-J-Inox	303436	Ac. inoxidable	Ac. inoxidable	0,375 Kg

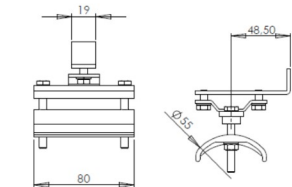
SOPORTE



REFERENCIA	CÓDIGO	MATERIAL		PESO
		Laterales+Base	Tornillería	
2300/R-4-H2-Inox	303437	Acero inoxidable	Acero inoxidable	0,106 Kg

CARRO FIJO

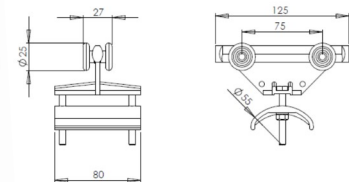
Portacable ø55mm



REFERENCIA	CÓDIGO	MATERIAL			PESO
		Cuerpo	Tornillería	Bandeja	
2316-2-Ex	303566	Acero inoxidable	Acero inoxidable	Acero inoxidable	0,315 Kg

CARRO INTERMEDIO

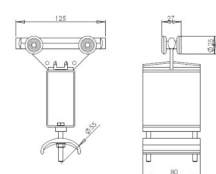
Portacable ø55mm



REFERENCIA	CÓDIGO	MATERIAL			PESO
		Cuerpo	Tornillería + Rodamientos	Bandeja	
2316-5-Ex	303567	Aluminio	Acero inoxidable	Acero inoxidable	0,275 Kg

CARRO ARRASTRADOR

Portacable ø55mm

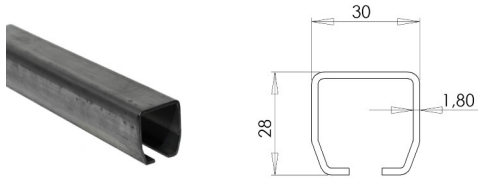


REFERENCIA	CÓDIGO	MATERIAL				PESO
		Cuerpo	Tornillería + Rodamientos	Tubo arrastre	Bandeja	
2316-6-Ex	303568	Aluminio	Ac. Inoxidable	Acero inoxidable	Acero inoxidable	0,351 Kg

SISTEMA DE CARROS PORTACABLES ATEX SOBRE PERFIL 2331

PERFIL DE RODADURA

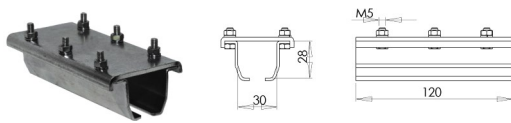
Paquete máximo: 50(L) X 20 (H) mm



REFERENCIA	CÓDIGO	MATERIAL	LONG. BARRA	PESO
2331-1-Inox	302300	Acero inoxidable AISI 316	5 Metros	1,30 Kg/m

- Sección: 1,670cm²
- Ix: 1,617cm⁴
- Wx: 1,006cm³

EMPALME



REFERENCIA	CÓDIGO	MATERIAL	PESO
		Laterales	Tornillería
2331-3-Inox	302269	Acero inoxidable	Acero inoxidable 0,375 Kg

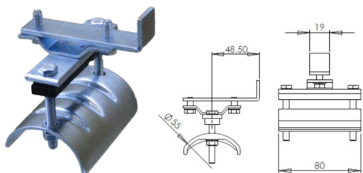
SOPORTE



REFERENCIA	CÓDIGO	MATERIAL	PESO
		Laterales+Base	Tornillería
2331-4-Inox	302270	Acero inoxidable	Acero inoxidable 0,165 Kg

CARRO FIJO

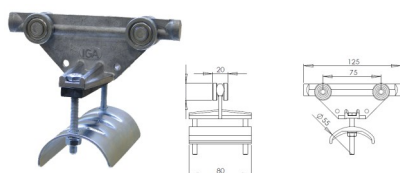
Portacable ø55mm



REFERENCIA	CÓDIGO	MATERIAL	PESO	
		Cuerpo	Tornillería	Bandeja
2400-CH-2-Ex	302462	Acero inoxidable	Acero inoxidable	Acero inoxidable 0,315 Kg

CARRO INTERMEDIO

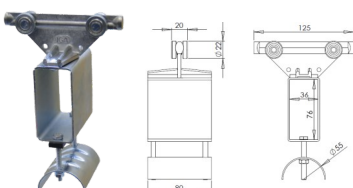
Portacable ø55mm



REFERENCIA	CÓDIGO	MATERIAL	PESO	
		Cuerpo	Tornillería + Rodamientos	Bandeja
2400-CH-5-Ex	302463	Aluminio	Acero inoxidable	Acero inoxidable 0,274 Kg

CARRO ARRASTRADOR

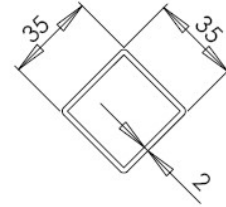
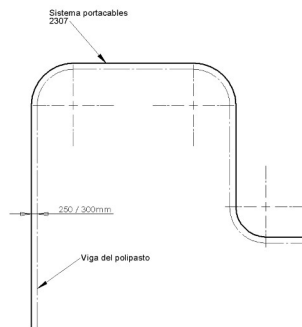
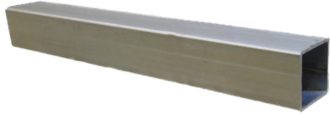
Portacable ø55mm



REFERENCIA	CÓDIGO	MATERIAL	PESO		
		Cuerpo	Tornillería + Rodamientos	Tubo arrastre	Bandeja
2400-CH-6-Ex	302464	Aluminio	Ac. Inoxidable	Ac. inoxidable	Ac. inoxidable 0,490 Kg

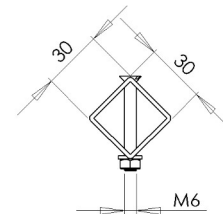
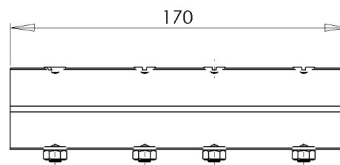
SISTEMA DE CARROS PORTACABLES ATEX SOBRE PERFIL 2307

PERFIL DE RODADURA



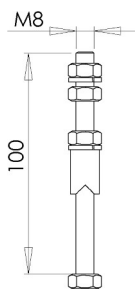
REFERENCIA	CÓDIGO	MATERIAL	LONG. BARRA	PESO
2307-1-AISI316	306411	Acero inoxidable AISI 316	5 Metros	2,1 Kg/m

EMPALME



REFERENCIA	CÓDIGO	MATERIAL		PESO
		Cuerpo	Tornillería	
2307-3-Inox	306152	Acero inoxidable	Acero inoxidable	0,345 Kg

SOPORTE



REFERENCIA	CÓDIGO	MATERIAL		PESO
		Casquillo	Tornillería	
2307-4-Inox	306153	Acero inoxidable	Acero inoxidable	0,085 Kg

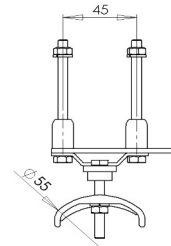
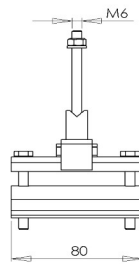


SERIE 2307(AL)-CH-EX



CARRO FIJO

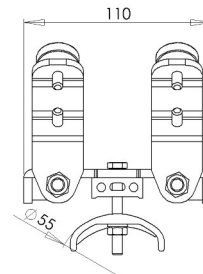
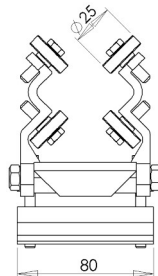
Portacable ø55mm



REFERENCIA	CÓDIGO	MATERIAL		PESO
		Cuerpo+ Tornillería	Bandeja	
2307-CH-2-Ex	306509	Acero inoxidable	Acero inoxidable	0,331 Kg

CARRO INTERMEDIO

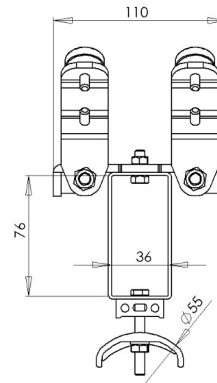
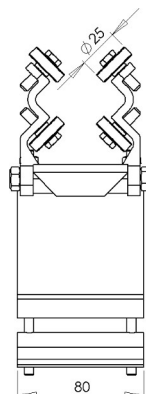
Portacable ø55mm



REFERENCIA	CÓDIGO	MATERIAL			PESO
		Cuerpo	Bandeja	Rodamientos y tornillería	
2307(AL)-CH-5-Ex	306235	Aluminio	Acero inoxidable	Acero inoxidable	0,738 Kg

CARRO ARRASTRADOR

Portacable ø55mm



REFERENCIA	CÓDIGO	MATERIAL			PESO
		Cuerpo	Bandeja y tubo de arrastre	Rodamientos y tornillería	
2307(AL)-CH-6-Ex	306236	Aluminio	Acero inoxidable	Acero inoxidable	1,118 Kg



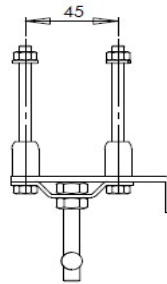
SERIE 2307(AL)-CH-EX



2307(AL)/A/B/C-EX

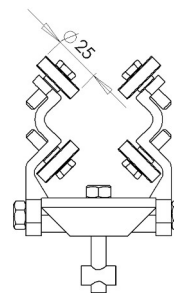
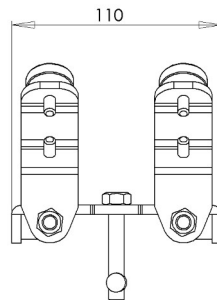


CARRO FIJO



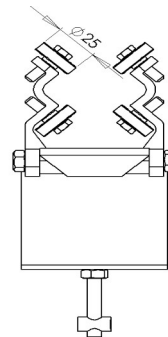
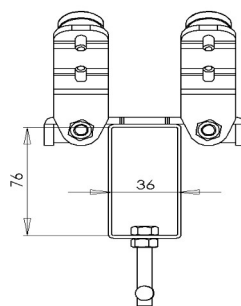
REFERENCIA	CÓDIGO	MATERIAL	PESO
2307/2-Ex	306578	Acero inoxidable	0,340 Kg

CARRO INTERMEDIO



REFERENCIA	CÓDIGO	MATERIAL			PESO
		Cuerpo	Bulón	Rodamientos y tornillería	
2307(AL)/5-Ex	306579	Aluminio	Acero inoxidable	Acero inoxidable	0,652 Kg

CARRO ARRASTRADOR



REFERENCIA	CÓDIGO	MATERIAL			PESO
		Cuerpo	Bulón y tubo de arrastre	Rodamientos y tornillería	
2307(AL)/6-Ex	306580	Aluminio	Acero inoxidable	Acero inoxidable	0,710 Kg

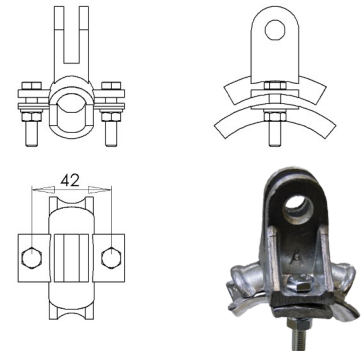


SERIE 2307(AL)-CH-EX 2307(AL)/A/B/C-EX



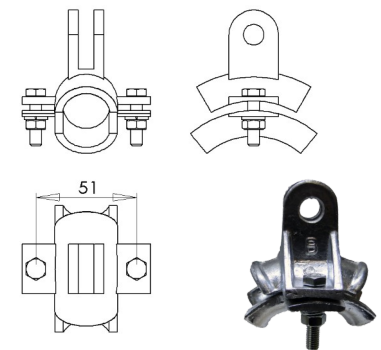
PORTACABLE "+A" para cables de $\varnothing 8\text{mm}$ a $\varnothing 15\text{mm}$

REFERENCIA	CÓDIGO	MATERIAL	TORNILLERÍA	PESO
+A-Inox	303596	Aluminio	Acero inoxidable	0,114 Kg



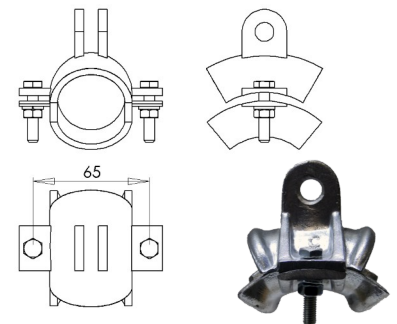
PORTACABLE "+B" para cables de $\varnothing 16\text{mm}$ a $\varnothing 24\text{mm}$

REFERENCIA	CÓDIGO	MATERIAL	TORNILLERÍA	PESO
+B-Inox	303597	Aluminio	Acero inoxidable	0,114 Kg



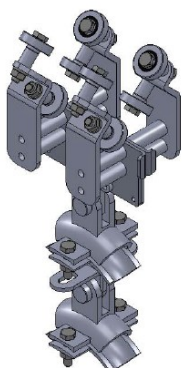
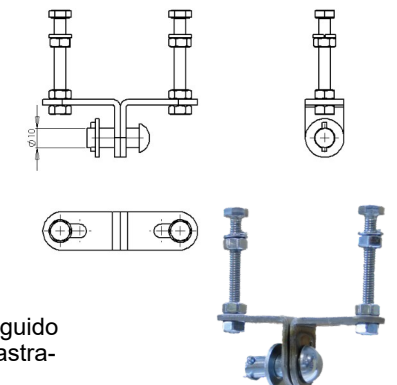
PORTACABLE "+C" para cables de $\varnothing 25\text{mm}$ a $\varnothing 35\text{mm}$

REFERENCIA	CÓDIGO	MATERIAL	TORNILLERÍA	PESO
+C-Inox	303598	Aluminio	Acero inoxidable	0,150 Kg



UNIÓN ENTRE PORTACABLES

REFERENCIA	CÓDIGO	MATERIAL	TORNILLERÍA + BULÓN	PESO
T-Inox	303599	Acero inoxidable	Acero inoxidable	0,107 Kg



Los portacables giran 90° para facilitar el aparcamiento.

Añadir a la referencia del carro el portacable(s) que se necesite(n), seguido del número indicativo de carro fijo(-2), carro intermedio(-5) o carro arrastrador(-6).

Ejemplos:

- Carro fijo ref. 2307/C+B-2-Ex.
- Carro intermedio ref. 2307(AL)/B+B+A-5-Ex.
- Carro arrastrador ref. 2307(AL)/A-6-Ex.

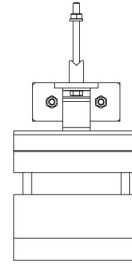
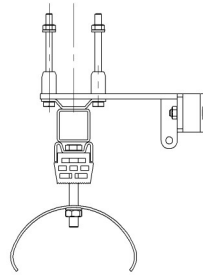


SERIE 2307(AL)-CH-EX



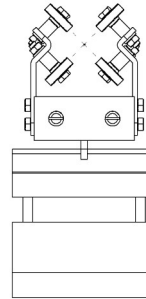
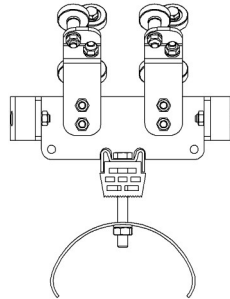
H-2307-L-PL-EX

CARRO FIJO



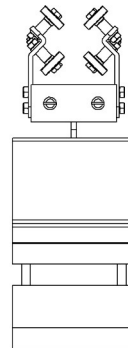
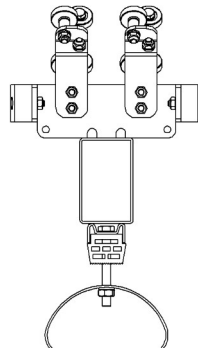
REFERENCIA	CÓDIGO	MATERIAL			PESO
		Cuerpo	Bandeja	Tornillería	
H-2307-L-PL-2-Ex	--	Acero inoxidable	Acero inoxidable	Acero inoxidable	-- Kg

CARRO INTERMEDIO



REFERENCIA	CÓDIGO	MATERIAL			PESO
		Cuerpo	Bandeja	Rodamientos + Tornillería	
H-2307-L-PL-5-Ex	--	Acero inoxidable	Acero inoxidable	Acero inoxidable	-- Kg

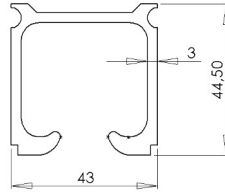
CARRO ARRASTRADOR



REFERENCIA	CÓDIGO	MATERIAL			PESO
		Cuerpo + Tubo arrastre	Bandeja	Rodamientos + Tornillería	
H-2307-L-PL-6-Ex	--	Acero inoxidable	Acero inoxidable	Acero inoxidable	-- Kg

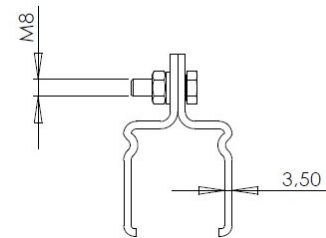
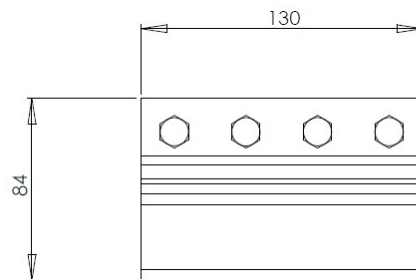
SISTEMA DE CARROS PORTA CABLES ATEX SOBRE PERFIL 2310

PERFIL DE RODADURA



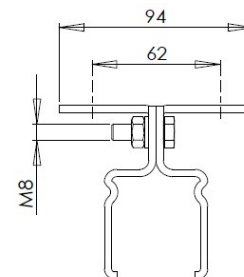
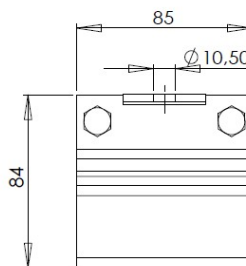
REFERENCIA	CÓDIGO	MATERIAL	LONG. BARRA	PESO
2310-1	304001	Aluminio	5 Metros	1,2 Kg/m

EMPALME



REFERENCIA	CÓDIGO	MATERIAL		PESO
		Laterales	Tornillería	
2310-3-EX	304152	Latón	Acero inoxidable	0,700 Kg

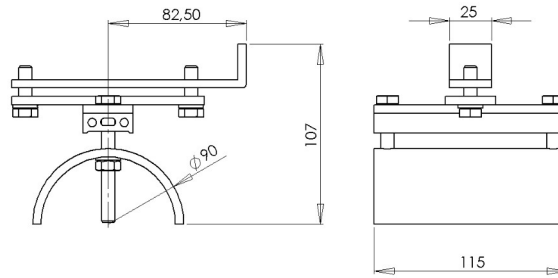
SOPORTE



REFERENCIA	CÓDIGO	MATERIAL		PESO
		Laterales	Tornillería	
2310-4-EX	304153	Latón	Acero inoxidable	0,500 Kg

CARRO FIJO

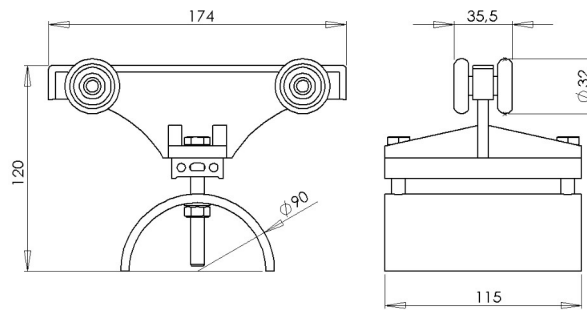
Portacables $\varnothing 90\text{mm}$



REFERENCIA	CÓDIGO	MATERIAL			PESO
		Cuerpo	Tornillería	Bandeja	
2310-2-EX	304157	Latón	Acero inoxidable	Aluminio	0,700 Kg

CARRO INTERMEDIO

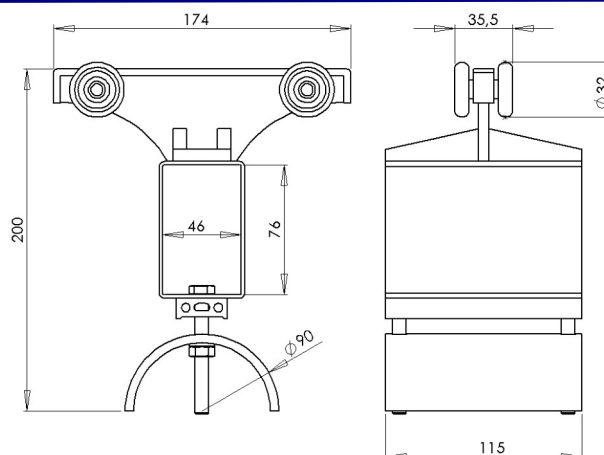
Portacables $\varnothing 90\text{mm}$



REFERENCIA	CÓDIGO	MATERIAL			PESO
		Cuerpo	Tornillería + Rodamientos	Bandeja	
2310-5-EX	304158	Aluminio	Acero inoxidable	Aluminio	0,800 Kg

CARRO ARRASTRADOR

Portacables $\varnothing 90\text{mm}$

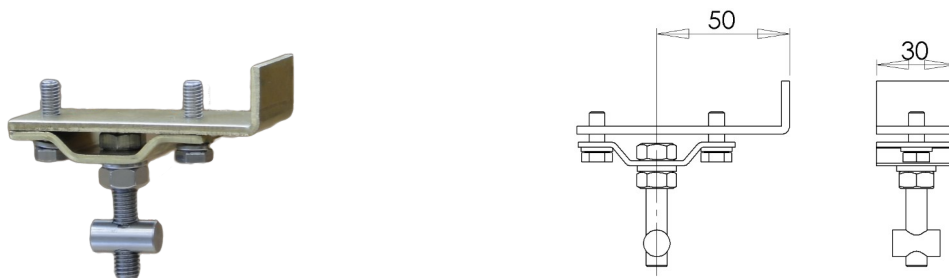


REFERENCIA	CÓDIGO	MATERIAL				PESO
		Cuerpo	Tornillería + Rodamientos	Tubo arrastre	Bandeja	
2310-6-EX	304141	Aluminio	Acero inoxidable	Acero inoxidable	Aluminio	1,700 Kg

2336/A/B/C-EX

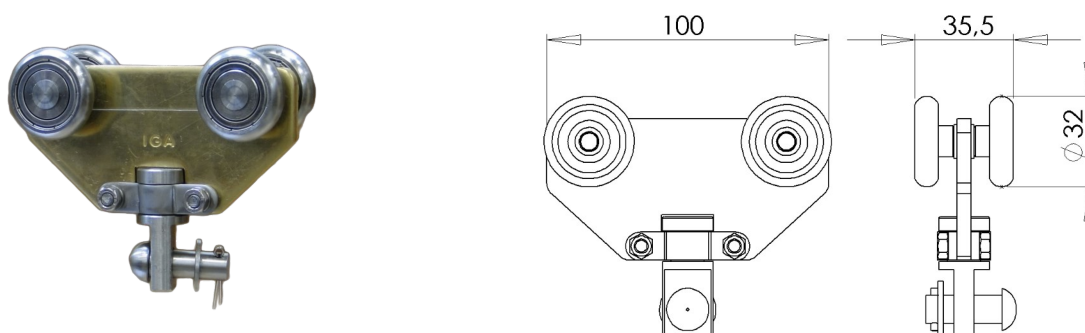


CARRO FIJO



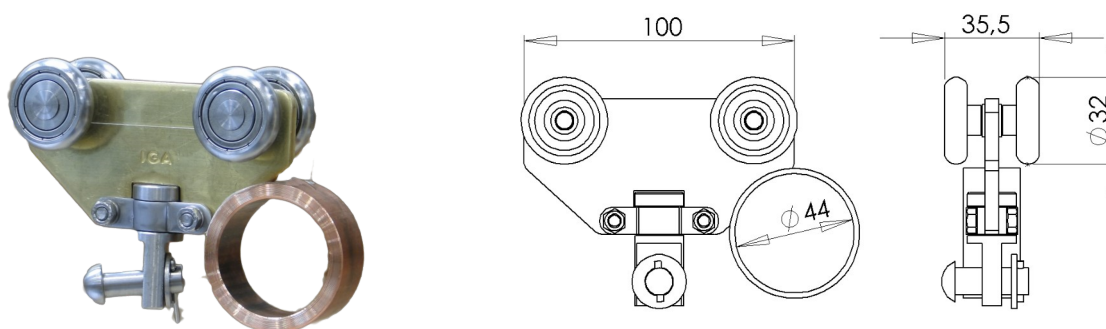
REFERENCIA	CÓDIGO	MATERIAL			PESO
		Cuerpo	Bulón	Tornillería	
2336-2-Ex	804237	Latón	Ac. inoxidable	Acero inoxidable	0,215 Kg

CARRO INTERMEDIO



REFERENCIA	CÓDIGO	MATERIAL			PESO
		Cuerpo	Bulón	Rodamientos y tornillería	
2336-5-Ex	804238	Latón	Latón	Acero inoxidable	0,384 Kg

CARRO ARRASTRADOR



REFERENCIA	CÓDIGO	MATERIAL			PESO
		Cuerpo y Bulón	Anillo arrastre	Rodamientos y tornillería	
2336-6-Ex	804239	Latón	Cobre	Acero inoxidable	0,435 Kg

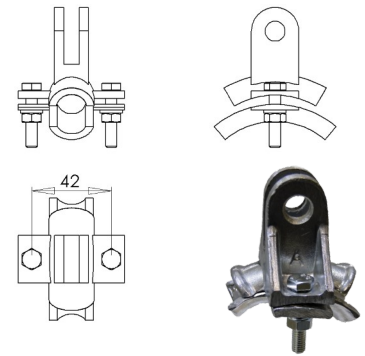


SERIE 2310-EX 2336/A/B/C-EX



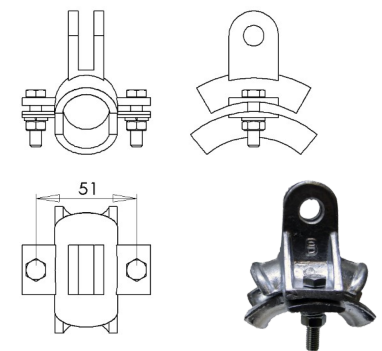
PORTACABLE "+A" para cables de $\varnothing 8\text{mm}$ a $\varnothing 15\text{mm}$

REFERENCIA	CÓDIGO	MATERIAL	TORNILLERÍA	PESO
+A-Inox	303596	Aluminio	Acero inoxidable	0,114 Kg



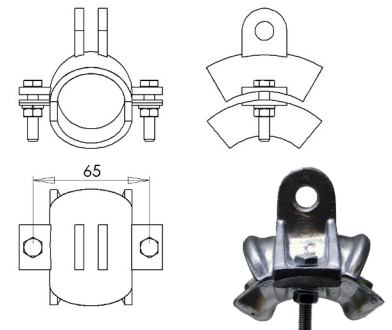
PORTACABLE "+B" para cables de $\varnothing 16\text{mm}$ a $\varnothing 24\text{mm}$

REFERENCIA	CÓDIGO	MATERIAL	TORNILLERÍA	PESO
+B-Inox	303597	Aluminio	Acero inoxidable	0,114 Kg



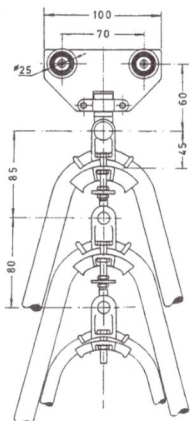
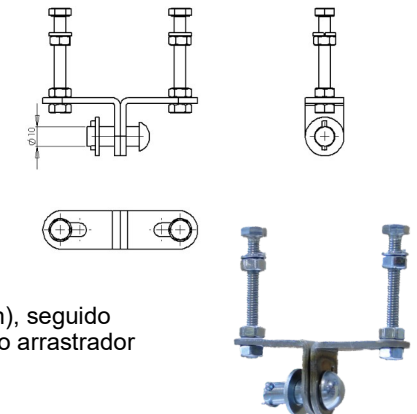
PORTACABLE "+C" para cables de $\varnothing 25\text{mm}$ a $\varnothing 35\text{mm}$

REFERENCIA	CÓDIGO	MATERIAL	TORNILLERÍA	PESO
+C-Inox	303598	Aluminio	Acero inoxidable	0,150 Kg



UNIÓN ENTRE PORTACABLES

REFERENCIA	CÓDIGO	MATERIAL	TORNILLERÍA + BULÓN	PESO
T-Inox	303599	Acero inoxidable	Acero inoxidable	0,107 Kg



Intermedio - Ref. 2.335 + C + B + A-5

Los portacables giran 90° para facilitar el aparcamiento.

Añadir a la referencia del carro el portacable(s) que se necesite(n), seguido del número indicativo de carro fijo(-2), carro intermedio(-5) o carro arrastrador (-6).

Ejemplos:

- Carro fijo ref. 2336+C+B-2-Ex.
- Carro intermedio ref. 2336+B+B+A-5-Ex.
- Carro arrastrador ref. 2336+A-6-Ex.

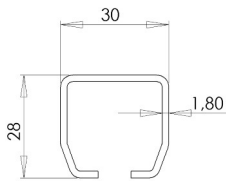
SISTEMA DE CARROS PORTACABLES ATEX SOBRE PERFIL 2331

Existen algunos tamaños estandar que mantenemos en stock para poder mejorar el plazo de entrega. Por otra parte, estos carros se pueden dimensionar de acuerdo a las especificaciones del cliente.

TAMAÑOS ESTANDAR

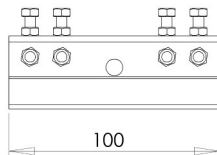
Longitud de carro L	Bandeja PL	
	Diám.	Ancho útil
100mm	55mm	58mm
125mm	55mm	58mm
	85mm	58mm
150mm	100mm	100mm

PERFIL



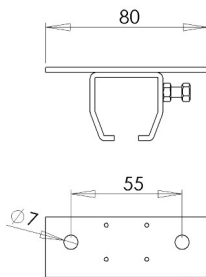
REFERENCIA	CÓDIGO	MATERIAL	LONG.	PESO
2331-1	302001	Acero galvanizado	5 Metros	1,30 Kg/m

EMPALME



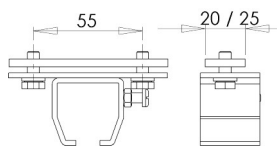
REFERENCIA	CÓDIGO	MATERIALES		PESO
		Cuerpo	Tornillería	
2331-3E-Ex	302482	Acero zincado	Acero zincado	0,178 Kg

SOPORTE



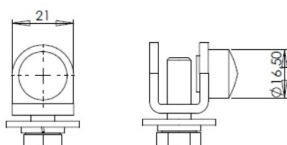
REFERENCIA	CÓDIGO	MATERIALES		PESO
		Base + Cuerpo	Tornillería	
2331-4-A	302005	Acero zincado	Acero zincado	0,112 Kg

SOPORTE REGULABLE



Brazo soporte con perfil	REFERENCIA	CÓDIGO	MATERIALES		PESO
			Base+Cuerpo	Tornillería	
2331-1	2331-4-A-31	309323	Acero zincado	Acero zincado	0,176 Kg
2500-1	2331-4-A-500	302212	Acero zincado	Acero zincado	0,202 Kg

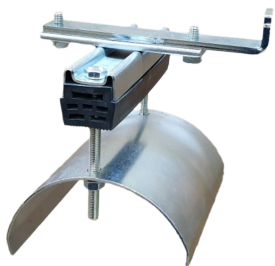
TOPE



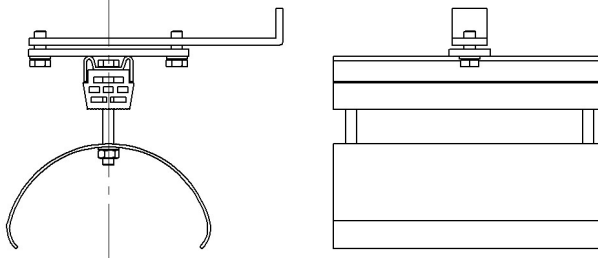
REFERENCIA	CÓDIGO	MATERIALES		PESO
		Base+Torn.	Tope	
2309-2	302118	Acero zincado	Goma	0,048 Kg

SISTEMA DE CARROS PORTACABLES ATEX SOBRE PERFIL 2331

CARRO FIJO



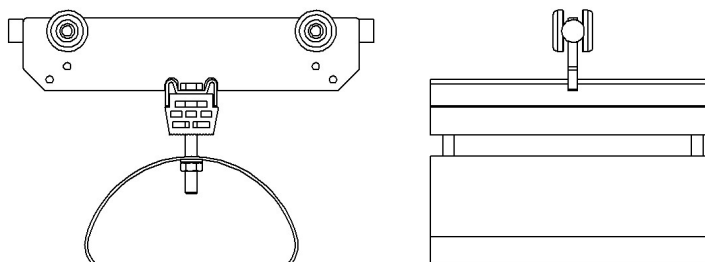
REFERENCIA	CODIGO	MATERIALES			PESO
		Cuerpo	Tornillería	Bandeja	
2330-D(22)-L-PL-2-Ex	---	Acero zincado	Acero zincado	Acero zincado	-- Kg



CARRO INTERMEDIO



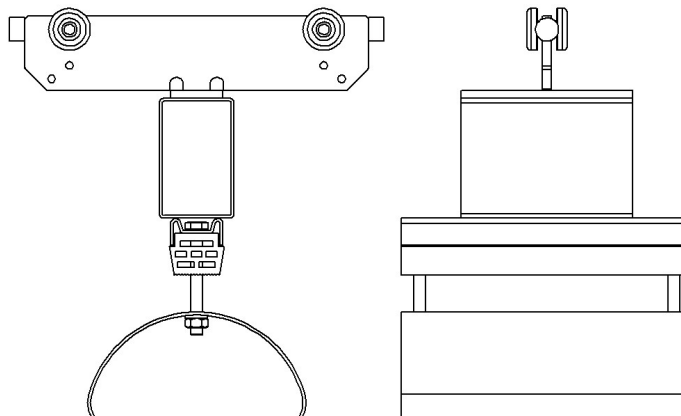
REFERENCIA	CÓDIGO	MATERIALES			PESO
		Cuerpo	Tornillería+ Rodamientos	Bandeja	
2330-D(22)-L-PL-5-Ex	---	Acero zincado	Acero zincado	Acero zincado	-- Kg



CARRO ARRASTRADOR



REFERENCIA	CÓDIGO	MATERIALES			PESO
		Cuerpo	Tornillería+ Rodamientos	Tubo arrastre	
2330-D(22)-L-PL-6-Ex	---	Acero zincado	Acero zincado	Acero zincado	-- Kg



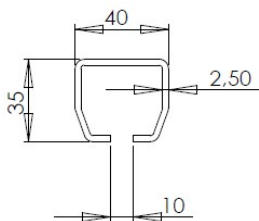
SISTEMA DE CARROS PORTACABLES ATEX SOBRE PERFIL 2500

Existen algunos tamaños estandar que mantenemos en stock para poder mejorar el plazo de entrega. Por otra parte, estos carros se pueden dimensionar de acuerdo a las especificaciones del cliente.

TAMAÑOS ESTANDAR

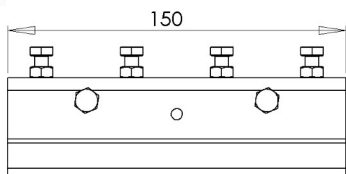
Longitud de carro L	Bandeja PL	
	Diám.	Ancho útil
200mm	100mm	100mm
	125mm	100mm
	125mm	150mm
250mm	150mm	100mm
	150mm	150mm

PERFIL



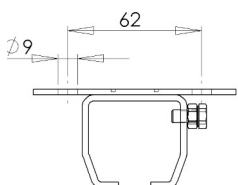
REFERENCIA	CÓDIGO	MATERIAL	LONG.	PESO
2500-1	305001	Acero galvanizado	5 Metros	2,20 Kg/m

EMPALME



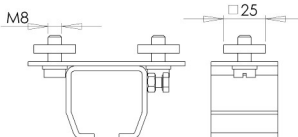
REFERENCIA	CÓDIGO	MATERIALES		PESO
		Cuerpo	Tornillería	
2500-3	305003	Acero zincado	Acero zincado	0,510 Kg

SOPORTE



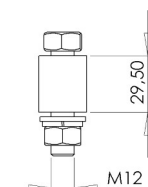
REFERENCIA	CÓDIGO	MATERIALES		PESO
		Base+Cuerpo	Tornillería	
2500-4	305004	Acero zincado	Acero zincado	0,242 Kg

SOPORTE REGULABLE



REFERENCIA	CÓDIGO	MATERIALES		PESO
		Base+Cuerpo	Tornillería	
2500-4-A-500	305155	Acero zincado	Acero zincado	0,400 Kg

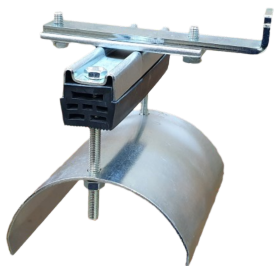
TOPE



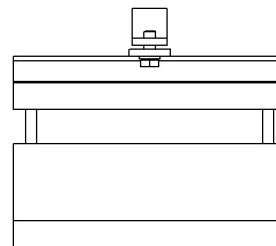
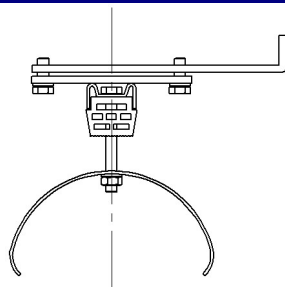
REFERENCIA	CÓDIGO	MATERIALES		PESO
		Cuerpo	Tornillería	
2502-2	305018	Acero zincado	Acero zincado	0,175 Kg

SISTEMA DE CARROS PORTACABLES ATEX SOBRE PERFIL 2500

CARRO FIJO



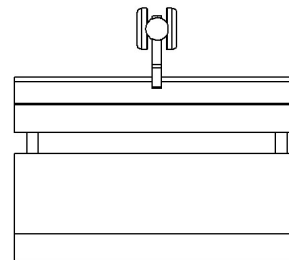
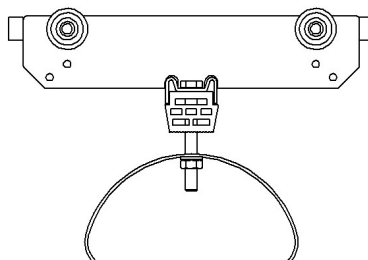
REFERENCIA	CÓDIGO	MATERIALES			PESO
		Cuerpo	Tornillería	Bandeja	
2330-D(28)-L-PL-2-Ex	---	Acero zincado	Acero zincado	Acero zincado	-- Kg



CARRO INTERMEDIO



REFERENCIA	CÓDIGO	MATERIALES			PESO
		Cuerpo	Tornillería+ Rodamientos	Bandeja	
2330-D(28)-L-PL-5-Ex	---	Acero zincado	Acero zincado	Acero zincado	-- Kg



CARRO ARRASTRADOR



REFERENCIA	CÓDIGO	MATERIALES			PESO
		Cuerpo	Tornillería+ Rodamientos	Tubo arrastre	
2330-D(28)-L-PL-6-Ex	---	Acero zincado	Acero zincado	Acero zincado	-- Kg

